



RC
inox

CATALOGUE



Depuis 2008, la société RC-Inox est experte dans la fabrication de cuisines professionnelles en inox.

Nous considérons chaque cuisine comme unique, c'est pour cette raison que nous nous sommes spécialisés dans les réalisations sur-mesure.

Nous sommes à l'écoute de notre clientèle, au profit de celle-ci, nous proposons des solutions adaptées à tous types de projets.

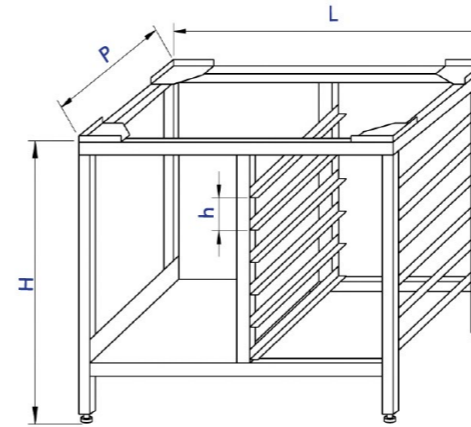
De l'étude du plan jusqu'à l'installation des meubles sur le chantier, nous suivons toutes les étapes pour répondre au mieux aux besoins de nos clients et leurs attentes.

Nous fabriquons des cuisines en inox pour restaurants mais aussi pour collectivités, nous travaillons également sur la conception de bars sur-mesure et meubles de laveries.



SUPPORTS

RC 001 - SUPPORT FOUR RATIONAL

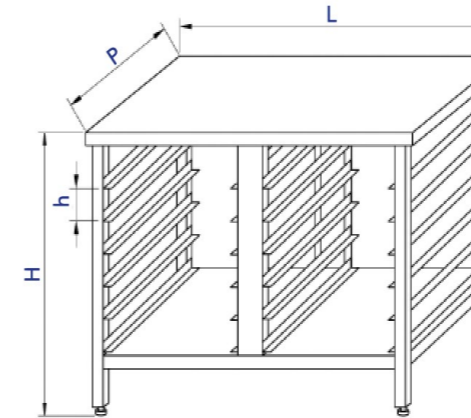


Four	L	P	H	Ecartement des glissières h (en mm)
SCC 61	786	626	800	65
SCC 101	786	626	704	65

Caractéristiques:

- pieds en profilé 40 x 40 cm
- étagère basse à 150 mm du sol
- vérins réglables en PVC
- support 786 x 626 x 800 à 8 paires de glissières
- support 786 x 626 x 704 à 7 paires de glissières

RC 002 - SUPPORT FOUR



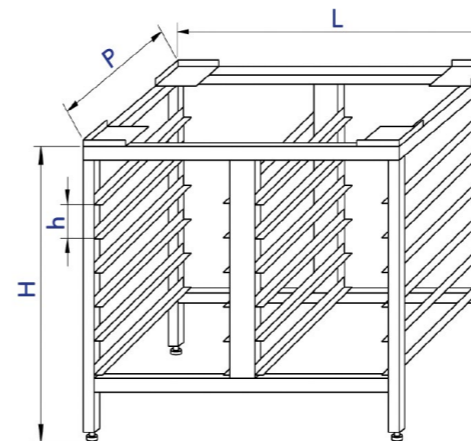
L	P	H	Ecartement des glissières h (en mm)
920	700	735	65
950	720	800	65
830	626	850	65

Caractéristiques:

- dessus de tôle 1.5mm (rigidifié avec panneau mélaminé double face 18 mm)
- polissage satiné grain 220
- pieds en profilé 40x40mm
- étagère basse à 150 mm du sol
- vérins réglables en pvc

Lors de la commande, veuillez préciser le type de four.

RC 003 - SUPPORT FOUR



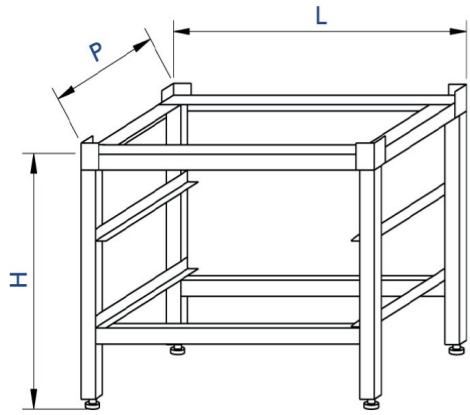
L	P	H	Ecartement des glissières h (en mm)
850	650	850	87
900	635	735	72
815	560	650	80
790	600	700	65
830	800	700	65
830	530	700	65

Caractéristiques:

- pieds en profilé 40x40mm
- traverses basses à 150 mm du sol
- vérins réglables en pvc

Lors de la commande, veuillez préciser le type de four.

RC 004 - SUPPORT POUR MACHINE A LAVER

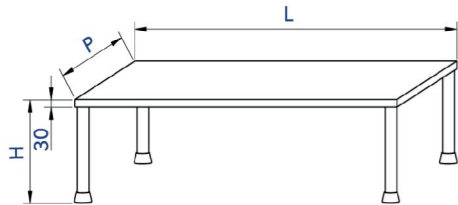


L	P	H
470	440	550
590	550	400
600	530	550
600	600	500

Caractéristiques:

- pieds en profilé 30 x 30 mm
- glissières pour 2 paniers
- vérins réglables en PVC

RC 005 - ETAGERE DE TABLE 1 NIVEAU



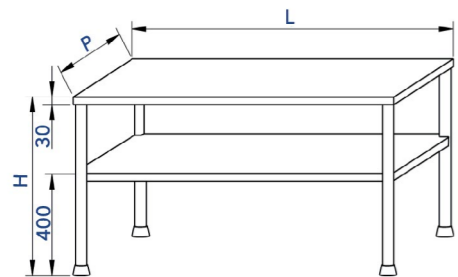
L	P	H
800	300	300
1000	300	300
1200	300	300
1400	300	300
1600	300	300
1800	300	300
2000	300	300

L	P	H
800	400	300
1000	400	300
1200	400	300
1400	400	300
1600	400	300
1800	400	300
2000	400	300

Caractéristiques:

- pieds en tube diam. 30 mm
- étagère en tôle 1,5 mm
- polissage satiné grain 220

RC 006 - ETAGERE DE TABLE 2 NIVEAUX



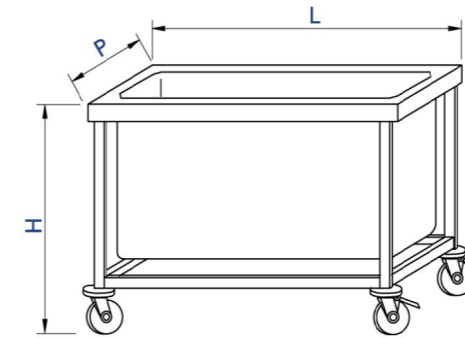
L	P	H
800	300	600
1000	300	600
1200	300	600
1400	300	600
1600	300	600
1800	300	600
2000	300	600

L	P	H
800	400	600
1000	400	600
1200	400	600
1400	400	600
1600	400	600
1800	400	600
2000	400	600

Caractéristiques:

- pieds en tube diam. 30 mm
- étagère en tôle 1,5mm
- polissage satiné grain 220

RC 007 - BAC MOBILE

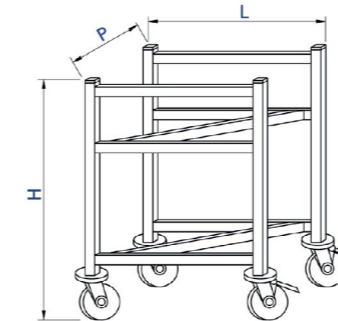


L	P	H	Capacité (L)
840	590	650	140
1100	590	650	216

Caractéristiques:

- pieds en profilé 30 x 30 mm
- cuve soudée en tôle 1,5 mm
- 4 roues de diam. 125 mm, chape en polyamide (dont 2 avec freins)
- pointe de diamant avec vidange (sans vanne)
- tube de déversement avec siège
- en pos.1 - cuve 750 x 500 x 400
- en pos.2 - cuve 1010 x 500 x 400

RC 008 - CHARIOT POUR BACS GN2/1

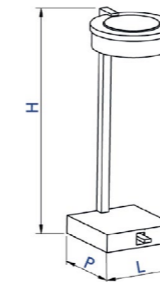


L	P	H
715	565	860

Caractéristiques:

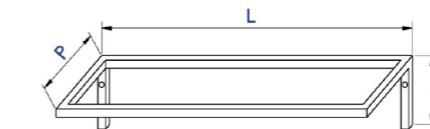
- construction en profilé 30 x 30 mm
- 4 roues de diam. 125 mm chape en polyamide (dont 2 avec freins)

RC 009 - SUPPORT POUR LE SAC A DECHETS



L	P	H
420	465	900

RC 010 - ETAGERE INCLINEE POUR BACS GN1/3



L	P	H	Nombre de Bacs
570	367	250	3
745	367	250	4
925	367	250	5
1100	367	250	6
1275	367	250	7
1450	367	250	8
1630	367	250	9

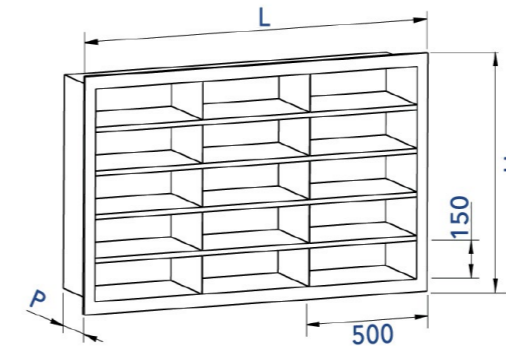
Caractéristiques:

- consoles en profilé 30 x 30 mm



LAVERIE

RC 101 - GUICHET ALVEOLES

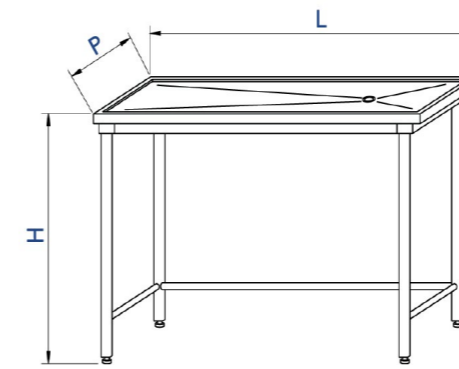


L	P	H
500	400	150

Caractéristiques:

- construction en tôle 1,5 mm
- polissage satiné grain 220
- dimensions du guichet 500 x 400 x 150
- cadre à l'avant

RC 102 - TABLE DE TRI

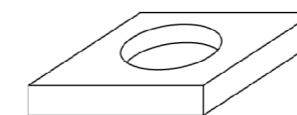


L	P	H
600	750	900
800	750	900
1000	750	900
1200	750	900
1400	750	900
1600	750	900
1800	750	900
2000	750	900
2200	750	900
2400	750	900

Caractéristiques:

- dessus en tôle 1,5 mm
- dosseret 100/20 mm pour tables adossées
- polissage satiné grain 220
- dessus insonorisé avec feutre
- enfoncement 20 mm
- pointe de diamant avec divinge
- pieds en tube de diam. 38 mm
- traverses basses en tubes de diam. 25 mm (placées à 250 mm du sol)
- vérins réglables en PVC
- pour L > 2000 mm - 6 pieds

RC 103 - TVO AMOVIBLE

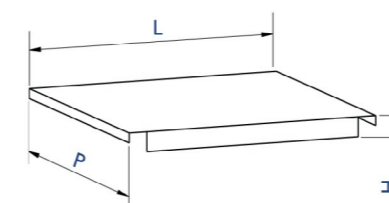


L	P	H	Trou (en mm)
400	360	40	201
400	360	40	235

Caractéristiques:

- construction en tôle 1,5 mm
- polissage simple
- avec col en caoutchouc

RC 104 - DESSUS AMOVIBLE «PONT DE TRI»

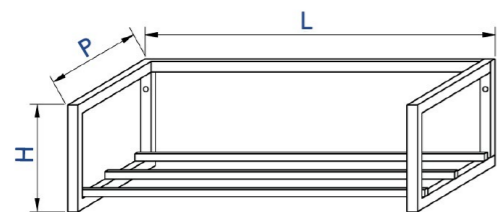


L	P	H
800	600	40

Caractéristiques:

- construction en tôle 1,5 mm
- dessus insonorisé avec feutre

RC 105 - ETAGERE BARREAUEE POUR PANIERS

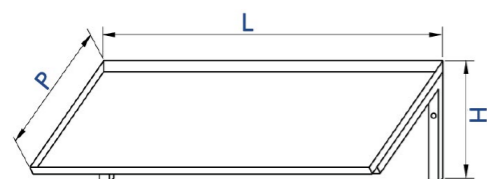


L	P	H	Nombre de paniers
600	520	300	1
1100	520	300	2
1600	520	300	3
2100	520	300	4

Caractéristiques:

- construction du cadre en profilé 30 x 30 mm
- étagère en profilé 20 x 20 mm

RC 106 - ETAGERE INCLINEE POUR PANIERS

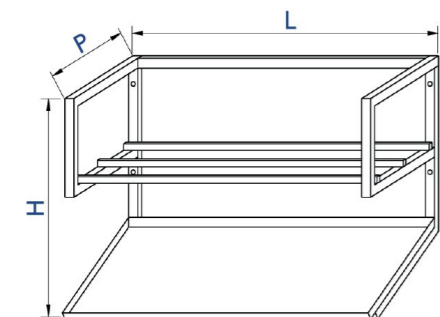


L	P	H	Nombre de paniers
600	520	280	1
1100	520	280	2
1600	520	280	3
2100	520	280	4

Caractéristiques:

- étagère en tôle 1,5 mm
- enfoncement de 30 mm
- écoulement de diam. 14 mm
- consoles en profilé 30 x 30 mm

RC 107 - ETAGERE DOUBLE POUR PANIERS

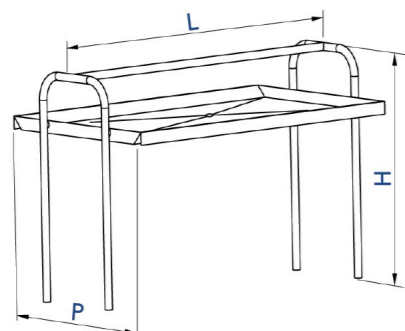


L	P	H	Nombre de paniers
600	520	672	1
1100	520	672	2
1600	520	672	3
2100	520	672	4

Caractéristiques:

- construction du cadre d'étagère sup. en profilé 30 x 30 mm
- étagère sup. en profilé 20 x 20 mm
- étagère basse en tôle 1,5 mm
- enfoncement de l'étagère basse de 30 mm
- écoulement de l'étagère basse de diam. 14 mm

RC 108 - ETAGERE CENTRALE POUR PANIERS

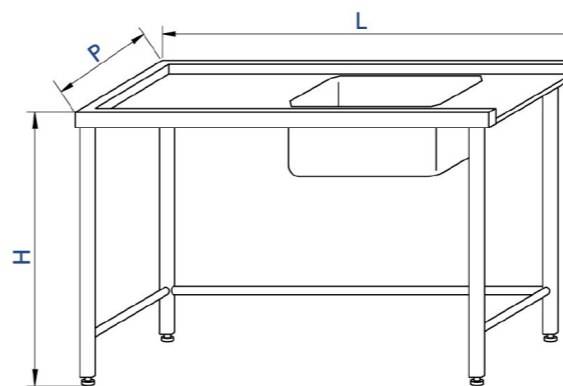


L	P	H	Nombre de paniers
600	520	770	1
1100	520	770	2
1600	520	770	3
2100	520	770	4

Caractéristiques:

- pieds en tube de diam. 30 mm
- étagère en tôle 1,5 mm
- polissage simple
- pointe de diamant avec vidange de diam. 14 mm au centre

RC 109 - TABLE D'ENTREE CENTRALE



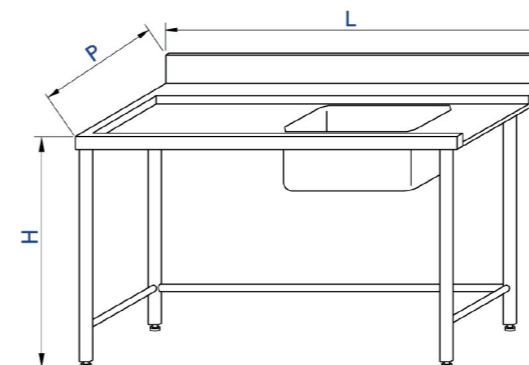
L	P	H
600	620	900
800	620	900
1000	620	900
1200	620	900
1400	620	900
1600	620	900
1800	620	900
2000	620	900
2200	620	900
2400	620	900

Caractéristiques:

- dessus en tôle 1,5 mm
- polissage satiné grain 220
- dessus insonorisé avec feutre
- bac 500 x 400 x 250 mm (si L= 600mm, le bac 400 x 400 x 250 mm)
- bac insonorisé avec feutre
- pieds en tube diam.38 mm
- traverses basses en tubes diam. 25 mm (placées à 250 mm du sol)
- pour L>2000mm - 6 pieds
- vérins réglables en PVC
- tube de trop-plein avec bonde

Pour la commande, préciser le type de Machine à laver.

RC 110 - TABLE D'ENTREE ADOSSEE



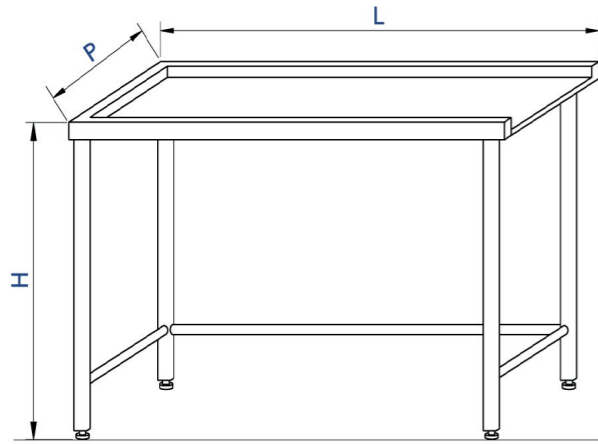
L	P	H
600	750	900
800	750	900
1000	750	900
1200	750	900
1400	750	900
1600	750	900
1800	750	900
2000	750	900
2200	750	900
2400	750	900

Caractéristiques:

- dessus en tôle 1,5 mm
- dosseret 100/20 mm
- polissage satiné grain 220
- dessus insonorisé avec feutre
- bac 500 x 400 x 250 mm (si L= 600mm, le bac 400 x 400 x 250 mm)
- bac insonorisé avec feutre
- pieds en tube diam.38 mm
- traverses basses en tubes diam. 25 mm (placées à 250 mm du sol)
- pour L>2000 mm - 6 pieds
- vérins réglables en PVC
- tube de trop-plein avec bonde
- perçement pour la robinetterie de diam. 33 mm

Pour la commande, préciser le type de Machine à laver.

RC 111 - TABLE DE SORTIE CENTRALE



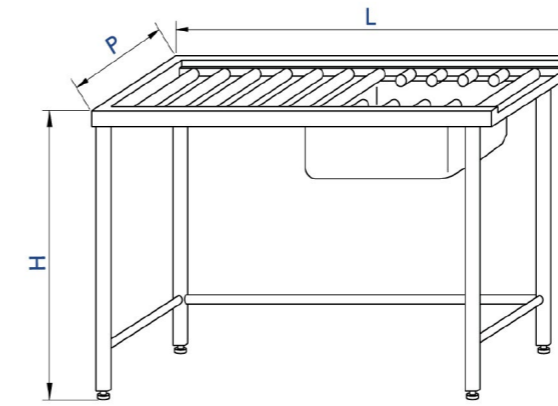
L	P	H
600	620	900
800	620	900
1000	620	900
1200	620	900
1400	620	900
1600	620	900
1800	620	900
2000	620	900
2200	620	900
2400	620	900

Caractéristiques:

- dessus en tôle 1,5 mm
- polissage satiné grain 220
- dessus insonorisé avec feutre
- pieds en tube diam.38 mm
- traverses basses en tubes diam. 25 mm (placées à 250 mm du sol)
- pour L>2000mm - 6 pieds
- vérins réglables en PVC

Pour la commande, préciser le type de Machine à laver.

RC 113 - TABLE D'ENTREE A ROULEAUX CENTRALE



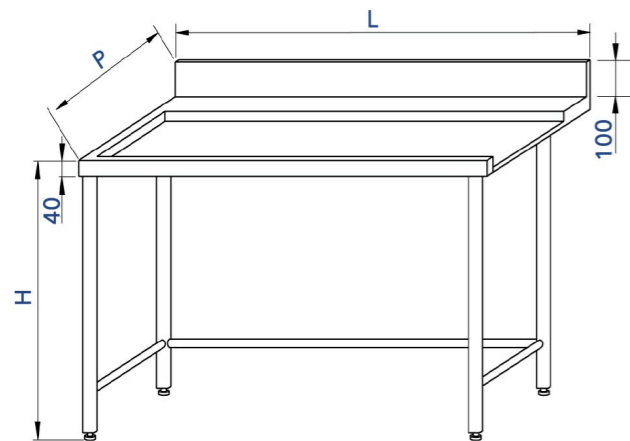
L	P	H
600	620	900
800	620	900
1000	620	900
1200	620	900
1400	620	900
1600	620	900
1800	620	900
2000	620	900
2200	620	900
2400	620	900

Caractéristiques:

- dessus en tôle 1,5 mm
- polissage satiné grain 220
- dessus insonorisé avec feutre
- bac 500 x 400 x 250 mm (pour L =600mm bac 400 x 400 x 250 mm)
- bac insonorisé avec feutre
- rouleaux et mini-rouleaux en PVC
- pieds en tube diam.38 mm
- traverses basses en tubes diam. 25 mm (placées à 250 mm du sol)
- pour L>2000mm - 6 pieds
- vérins réglables en PVC
- tube de trop-plein avec bonde

Pour la commande, préciser le type de Machine à laver.

RC 112 - TABLE DE SORTIE ADOSSEE



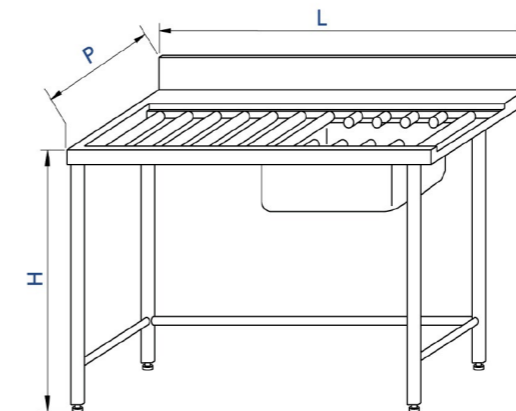
L	P	H
600	750	900
800	750	900
1000	750	900
1200	750	900
1400	750	900
1600	750	900
1800	750	900
2000	750	900
2200	750	900
2400	750	900

Caractéristiques:

- dessus en tôle 1,5 mm
- dosseret 100/20 mm
- polissage satiné grain 220
- dessus insonorisé avec feutre
- pieds en tube diam.38 mm
- traverses basses en tubes diam. 25 mm (placées à 250 mm du sol)
- pour L>2000 mm - 6 pieds
- vérins réglables en PVC

Pour la commande, préciser le type de Machine à laver.

RC 114 - TABLE D'ENTREE A ROULEAUX ADOSSEE



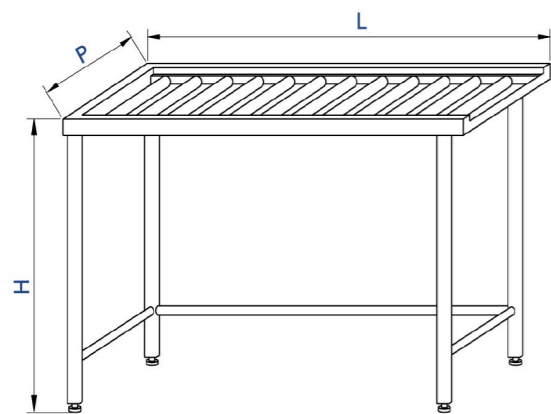
L	P	H
600	750	900
800	750	900
1000	750	900
1200	750	900
1400	750	900
1600	750	900
1800	750	900
2000	750	900
2200	750	900
2400	750	900

Caractéristiques:

- dessus en tôle 1,5 mm
- dosseret 100/20 mm
- polissage satiné grain 220
- dessus insonorisé avec feutre
- bac 500 x 400 x 250 mm (pour L=600mm bac 400 x 400 x 250 mm)
- bac insonorisé avec feutre
- rouleaux et mini-rouleaux en PVC
- pieds en tube diam.38 mm
- traverses basses en tubes diam. 25 mm (placées à 250 mm du sol)
- pour L>2000 mm - 6 pieds
- vérins réglables en PVC
- tube de trop-plein avec bonde
- perçement pour la robinetterie de diam.33 mm

Pour la commande, préciser le type de Machine à laver.

RC 115 - TABLE DE SORTIE A ROULEAUX CENTRALE



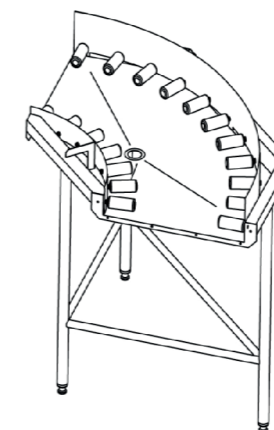
L	P	H
600	620	900
800	620	900
1000	620	900
1200	620	900
1400	620	900
1600	620	900
1800	620	900
2000	620	900
2200	620	900
2400	620	900

Caractéristiques:

- dessus en tôle 1,5 mm
- polissage satiné grain 220
- dessus insonorisé avec feutre
- rouleaux en PVC
- pointe de diamant avec écoulement
- pieds en tube diam.38 mm
- traverses basses en tubes diam. 25 mm (placées à 250 mm du sol)
- pour L>2000mm - 6 pieds
- vérins réglables en PVC

Pour la commande, préciser le type de Machine à laver.

RC 117 - TABLE DE SORTIE A ROULEAUX D'ANGLE



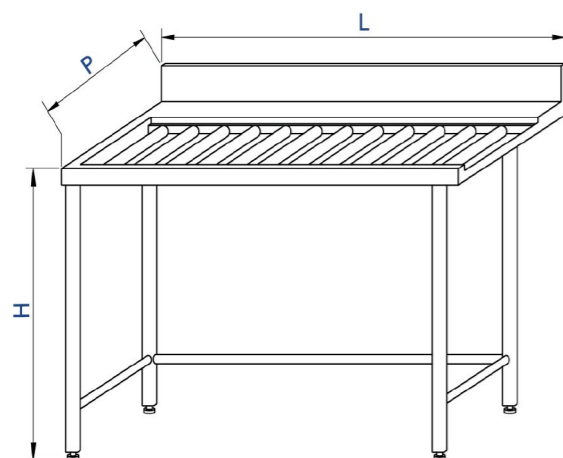
L	P	H
1100	1100	900

Caractéristiques:

- dessus en tôle 1,5 mm
- polissage satiné grain 220
- dessus insonorisé avec feutre
- mini rouleaux en PVC
- pointe de diamant avec écoulement
- pieds en tube diam.38 mm
- traverses basses en tubes diam. 25 mm (placées à 250 mm du sol)
- vérins réglables en PVC

Pour la commande, préciser le type de Machine à laver.

RC 116 - TABLE DE SORTIE A ROULEAUX ADOSSEE



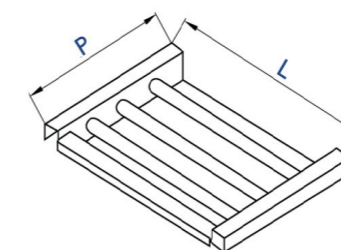
L	P	H
600	750	900
800	750	900
1000	750	900
1200	750	900
1400	750	900
1600	750	900
1800	750	900
2000	750	900
2200	750	900
2400	750	900

Caractéristiques:

- dessus en tôle 1,5 mm
- dosseret 100/20 mm
- polissage satiné grain 220
- dessus insonorisé avec feutre
- rouleaux en PVC
- pointe de diamant avec écoulement
- pieds en tube diam.38 mm
- traverses basses en tubes diam. 25 mm (placées à 250 mm du sol)
- pour L>2000 mm - 6 pieds
- vérins réglables en PVC

Pour la commande, préciser le type de Machine à laver.

RC 118 - PIECE INTERMEDIAIRE A ROULEAUX



L	P	H	Nb de rouleaux
Rouleaux en PVC			
200	620	93,5	2
350	620	93,5	3
500	620	93,5	4
Rouleaux en INOX			
200	620	93,5	2
350	620	93,5	3
500	620	93,5	4

Caractéristiques:

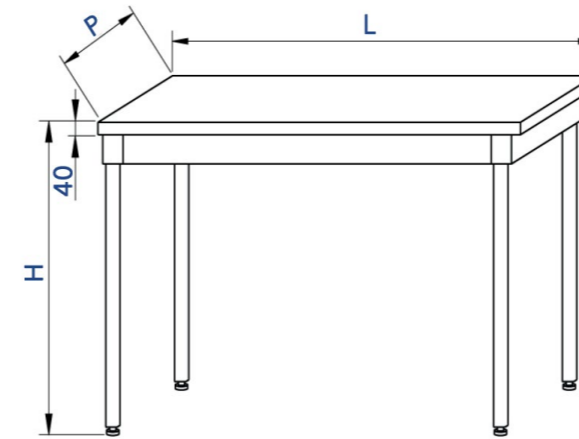
- dessus en tôle 1,5 mm
- polissage satiné grain 220
- dessus insonorisé avec feutre
- rouleaux en PVC ou en INOX

Dessus permettant d'assembler la table d'angle à 90° avec la machine à laver.



TABLES

RC 201 - TABLE

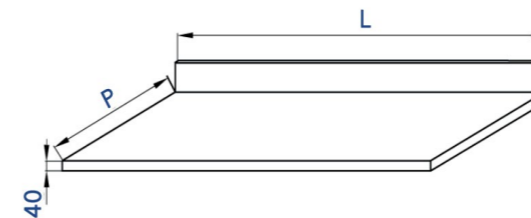


L	P	H	L	P	H
P=600			P=700		
600	600	900	600	700	900
800	600	900	800	700	900
1000	600	900	1000	700	900
1200	600	900	1200	700	900
1400	600	900	1400	700	900
1600	600	900	1600	700	900
1800	600	900	1800	700	900
2000	600	900	2000	700	900
2200	600	900	2200	700	900
2400	600	900	2400	700	900
2600	600	900	2600	700	900
2800	600	900	2800	700	900
3000	600	900	3000	700	900

Caractéristiques:

- dessus en tôle 1,5 mm rigidifié avec panneau en mélaminé double face 18 mm
- dosseret 100/20 mm pour les tables adossées
- polissage satiné grain 220
- pieds en tube diam.38 mm
- pour L>2000 mm - 6 pieds
- vérins réglables en PVC

RC 201' - DESSUS

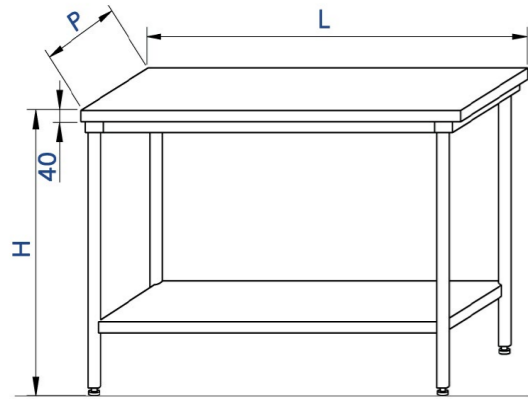


L	P	H	L	P	H
P=600			P=700		
600	600	40	600	700	40
800	600	40	800	700	40
1000	600	40	1000	700	40
1200	600	40	1200	700	40
1400	600	40	1400	700	40
1600	600	40	1600	700	40
1800	600	40	1800	700	40
2000	600	40	2000	700	40
2200	600	40	2200	700	40
2400	600	40	2400	700	40
2600	600	40	2600	700	40
2800	600	40	2800	700	40
3000	600	40	3000	700	40

Caractéristiques:

- dessus en tôle 1,5 mm rigidifié avec panneau en mélaminé double face 18 mm
- dosseret 100/20 mm pour les tables adossées
- polissage satiné grain 220

RC 202 - TABLE AVEC ETAGERE BASSE

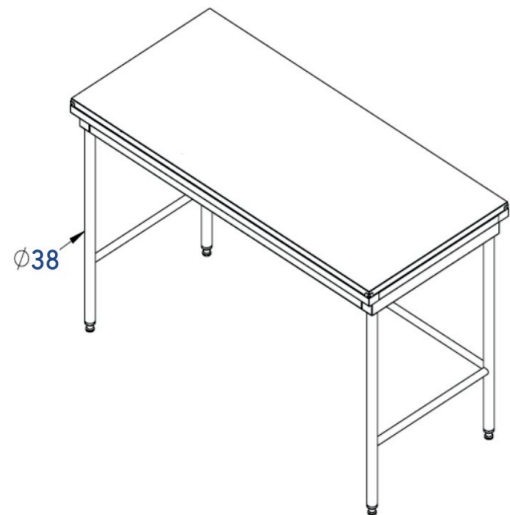


L	P	H	L	P	H
P=600			P=700		
600	600	900	600	700	900
800	600	900	800	700	900
1000	600	900	1000	700	900
1200	600	900	1200	700	900
1400	600	900	1400	700	900
1600	600	900	1600	700	900
1800	600	900	1800	700	900
2000	600	900	2000	700	900
2200	600	900	2200	700	900
2400	600	900	2400	700	900
2600	600	900	2600	700	900
2800	600	900	2800	700	900
3000	600	900	3000	700	900

Caractéristiques:

- dessus en tôle 1,5 mm rigidifié avec panneau en mélaminé double face 18 mm
- dosseret 100/20 mm pour les tables adossées
- polissage satiné grain 220
- pieds en tube diam.38 mm
- pour L>2000 mm - 6 pieds
- étagère basse à 250 mm du sol
- étagère basse insonorisée avec feutre
- vérins réglables en PVC

RC 203 - TABLE AVEC DESSUS EN POLYETHYLENE

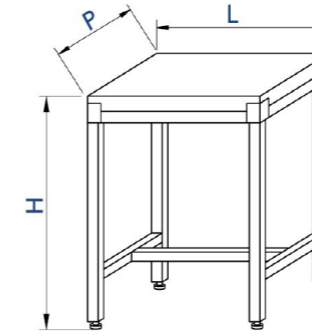


L	P	H	L	P	H
P=600			P=700		
600	600	900	600	700	900
800	600	900	800	700	900
1000	600	900	1000	700	900
1200	600	900	1200	700	900
1400	600	900	1400	700	900
1600	600	900	1600	700	900
1800	600	900	1800	700	900
2000	600	900	2000	700	900
2200	600	900	2200	700	900
2400	600	900	2400	700	900
2600	600	900	2600	700	900
2800	600	900	2800	700	900
3000	600	900	3000	700	900

Caractéristiques:

- plaque en polyéthylène de 25 mm
- dosseret 100/20 mm pour les tables adossées
- pieds en tube diam. 38 mm
- traverses basses en tube diam. 25 mm placé à 250 mm du sol
- vérins réglables en PVC

RC 204 - SUPPORT AVEC POLYETHYLENE

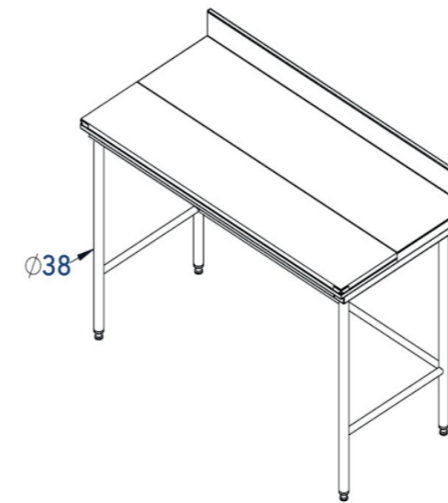


L	P	H
500	500	900
600	600	900

Caractéristiques:

- pieds en profilé 40 x 40 mm
- plaque de polyéthylène de 80 mm
- vérins réglables en PVC

RC 205 - TABLE MIXTE INOX/POLYETHYLENE

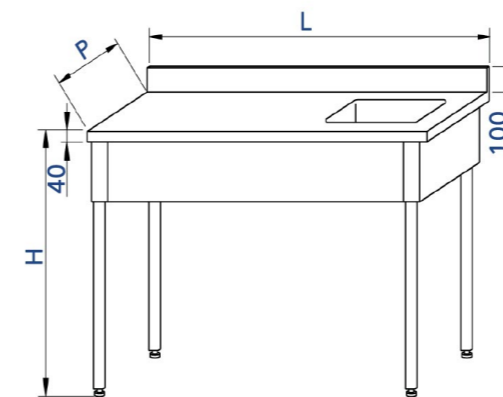


L	P	H	L	P	H
P=600			P=700		
800	600	900	800	700	900
1000	600	900	1000	700	900
1200	600	900	1200	700	900
1400	600	900	1400	700	900
1600	600	900	1600	700	900
1800	600	900	1800	700	900
2000	600	900	2000	700	900

Caractéristiques:

- dessus en tôle 1,5 mm rigidifié avec panneau mélaminé double face 18 mm
- dosseret 100/20 mm pour les tables adossées
- planche en polyéthylène de 20 mm
- pieds en tube de diam. 38 mm
- traverses basses en tube diam. 25 mm placé à 250 mm du sol
- vérins réglables en PVC

RC 206 - TABLE AVEC BAC - TABLE DU CHEF

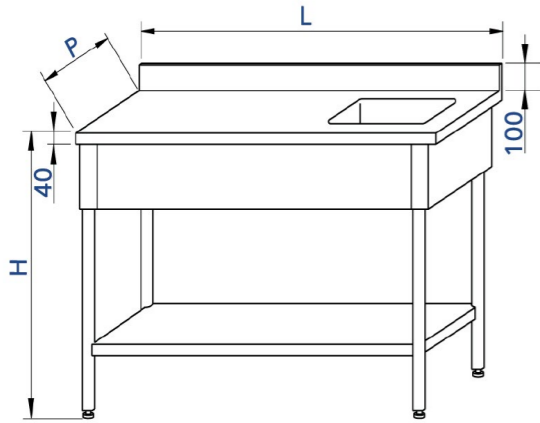


L	P	H	L	P	H
P=600			P=700		
1000	600	900	1000	700	900
1200	600	900	1200	700	900
1400	600	900	1400	700	900
1600	600	900	1600	700	900
1800	600	900	1800	700	900
2000	600	900	2000	700	900
2200	600	900	2200	700	900
2400	600	900	2400	700	900
2600	600	900	2600	700	900
2800	600	900	2800	700	900
3000	600	900	3000	700	900

Caractéristiques:

- dessus sans bord mouluré
- dessus en tôle 1,5 mm rigidifié avec panneau mélaminé double face 18 mm
- dosseret 100/20 mm pour les tables adossées
- polissage satiné grain 220
- bac 400 x 400 x 250 mm
- bac insonorisé avec feutre
- cache-bac trois côtés
- sans cache bac à l'arrière pour les tables centrales
- pieds en tube diam.38 mm
- pour L>2000mm - 6 pieds
- vérins réglables en PVC
- tube de trop plein avec bonde
- perçement pour la robinetterie diam. 33mm

RC 207 - TABLE AVEC BAC ET ETAGERE BASSE

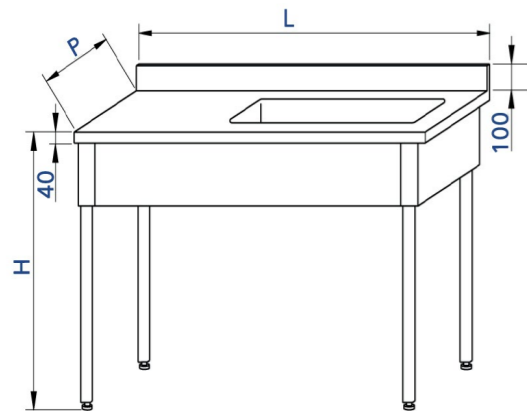


L	P	H	L	P	H
P=600			P=700		
1000	600	900	1000	700	900
1200	600	900	1200	700	900
1400	600	900	1400	700	900
1600	600	900	1600	700	900
1800	600	900	1800	700	900
2000	600	900	2000	700	900
2200	600	900	2200	700	900
2400	600	900	2400	700	900
2600	600	900	2600	700	900
2800	600	900	2800	700	900
3000	600	900	3000	700	900

Caractéristiques:

- dessus sans enfoncement
- dessus en tôle 1,5 mm rigidifié avec panneau mélaminé double face 18 mm
- dosseret 100/20 mm pour les tables adossées
- polissage satiné grain 220
- bac 400 x 400 x 250 mm
- bac insonorisé avec feutre
- cache-bac trois côtés
- sans cache-bac à l'arrière pour les tables centrales
- pieds en tube diam.38 mm
- étagère insonorisée avec feutre
- pour L>2000mm - 6 pieds
- vérins réglables en PVC
- tube de trop plein avec bonde
- perçement pour la robinetterie diam. 33mm

RC 208 - TABLE DE DEBOITAGE



L	P	H	Dimensions du Bac
1000	600	900	308 x 510 x 210
1200	600	900	633 x 510 x 210
1400	600	900	633 x 510 x 210
1600	600	900	955 x 510 x 210
1800	600	900	955 x 510 x 210
2000	600	900	955 x 510 x 210
2200	600	900	955 x 510 x 210
2400	600	900	955 x 510 x 210
2600	600	900	955 x 510 x 210
2800	600	900	955 x 510 x 210

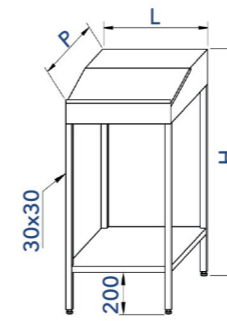
Caractéristiques:

- dessus sans bord mouluré
- dessus en tôle 1,5 mm rigidifié avec panneau mélaminé double face 18 mm
- dosseret 100/20 mm pour les tables adossées
- polissage satiné grain 220
- bac soudé en tôle 1,5mm
- bas insonorisé avec feutre
- cache-bac trois côtés
- pieds en tube diam.38 mm
- étagère basse insonorisée avec feutre
- pour L>2000mm - 6 pieds
- vérins réglables en PVC
- tube de trop plein avec bonde
- perçement pour la robinetterie diam. 33mm



MEUBLES BAS

RC 209 - PUPITRE

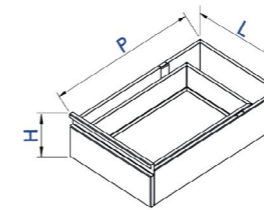


L	P	H
550	500	1100

Caractéristiques:

- pieds en profilé 30 x 30 mm
- polissage satiné grain 220
- étagère basse insonorisée avec feutre
- vérins réglables en PVC

RC 210 - TIROIR SUSPENDU AVEC CADRE POUR GN1/1 & GN2/2

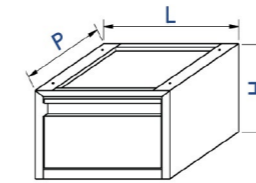


L	P	H	GN	Profondeur (en mm)
410	540	170	1/1	100
410	540	220	1/1	150
730	540	170	2/1	100
730	540	220	2/1	150

Caractéristiques:

- coulisses Inox
- sans bac GN

RC 211 - BLOC 1 TIROIR GN1/1

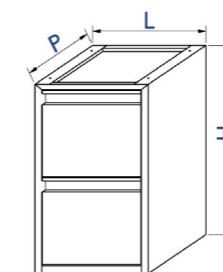


L	P	H
420	490	250
420	590	250

Caractéristiques:

- coulisses Inox
- sans bac GN
- hauteur du tiroir h = 150 mm

RC 212 - BLOC 2 TIROIRS GN1/1

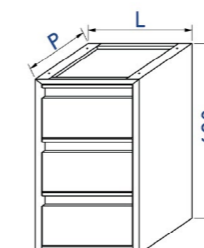


L	P	H
420	490	580
420	590	580

Caractéristiques:

- coulisses Inox
- sans bac GN
- hauteur du tiroir h = 150 mm

RC 213 - BLOC 3 TIROIRS GN1/1

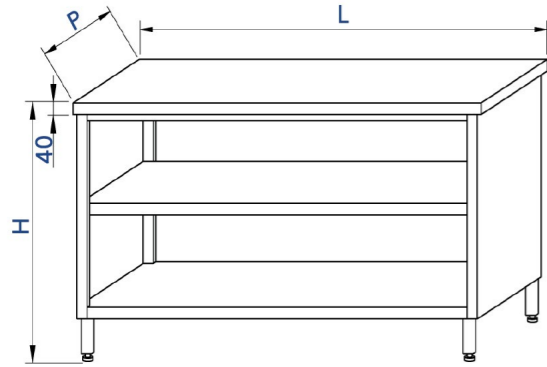


L	P	H
420	490	580
420	590	580

Caractéristiques:

- coulisses Inox
- sans bac GN
- hauteur du tiroir h = 100 mm

RC 214 - MEUBLE BAS OUVERT UNE FACE

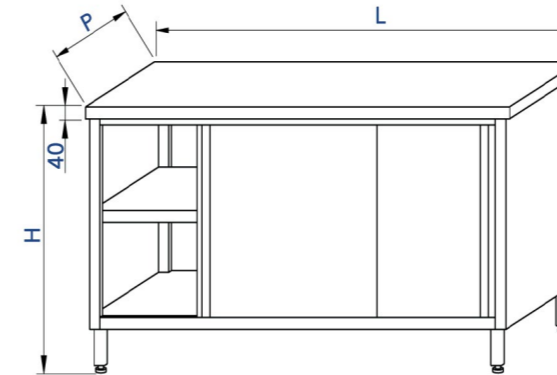


L	P	H	L	P	H
P=600			P=700		
800	600	900	800	700	900
1000	600	900	1000	700	900
1200	600	900	1200	700	900
1400	600	900	1400	700	900
1600	600	900	1600	700	900
1800	600	900	1800	700	900
2000	600	900	2000	700	900
2200	600	900	2200	700	900
2400	600	900	2400	700	900
2600	600	900	2600	700	900
2800	600	900	2800	700	900

Caractéristiques:

- dessus en tôle 1,5 mm rigidifié avec panneau mélaminé double face 18 mm
- dosseret 100/20 mm pour les tables adossées
- polissage satiné grain 220
- pieds en tube diam.38 mm
- pieds h=150 mm
- pour L>2000mm - 6 pieds
- vérins réglables en PVC

RC 216 - MEUBLE AVEC PORTE COULISSANTE UNE FACE

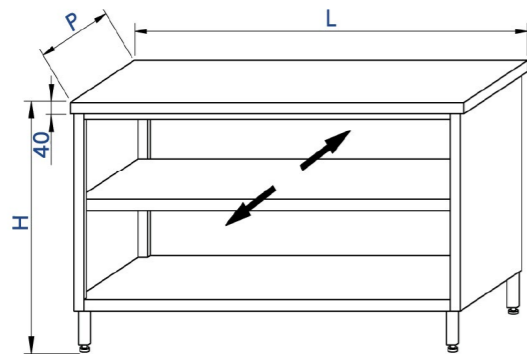


L	P	H	L	P	H
P=600			P=700		
800	600	900	800	700	900
1000	600	900	1000	700	900
1200	600	900	1200	700	900
1400	600	900	1400	700	900
1600	600	900	1600	700	900
1800	600	900	1800	700	900
2000	600	900	2000	700	900
2200	600	900	2200	700	900
2400	600	900	2400	700	900
2600	600	900	2600	700	900
2800	600	900	2800	700	900
3000	600	900	3000	700	900

Caractéristiques:

- dessus en tôle 1,5 mm rigidifié avec panneau mélaminé double face 18 mm
- dosseret 100/20 mm pour les tables adossées
- polissage satiné grain 220
- pieds en tube diam.38 mm
- pieds h=150 mm
- pour L>2000mm - 6 pieds
- pour L>2000mm - 3 vantaux de portes coulissantes
- vérins réglables en PVC

RC 215 - MEUBLE BAS -OUVERT DEUX FACES

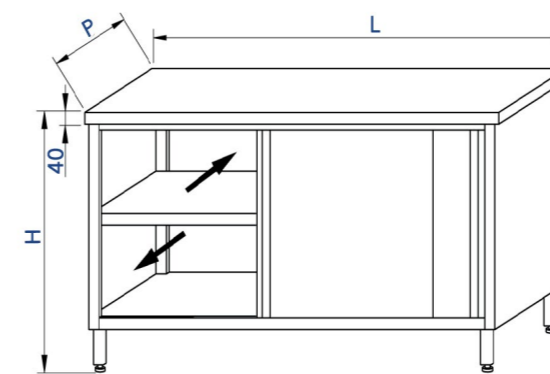


L	P	H	L	P	H
P=600			P=700		
800	600	900	800	700	900
1000	600	900	1000	700	900
1200	600	900	1200	700	900
1400	600	900	1400	700	900
1600	600	900	1600	700	900
1800	600	900	1800	700	900
2000	600	900	2000	700	900
2200	600	900	2200	700	900
2400	600	900	2400	700	900
2600	600	900	2600	700	900
2800	600	900	2800	700	900

Caractéristiques:

- dessus en tôle 1,5 mm rigidifié avec panneau mélaminé double face 18 mm
- polissage satiné grain 220
- pieds en tube diam.38 mm
- pieds h=150 mm
- pour L>2000mm - 6 pieds
- vérins réglables en PVC

RC 217 - MEUBLE AVEC PORTES COULISSANTES DEUX FACES

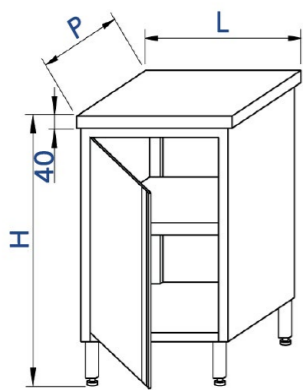


L	P	H	L	P	H
P=600			P=700		
800	600	900	800	700	900
1000	600	900	1000	700	900
1200	600	900	1200	700	900
1400	600	900	1400	700	900
1600	600	900	1600	700	900
1800	600	900	1800	700	900
2000	600	900	2000	700	900
2200	600	900	2200	700	900
2400	600	900	2400	700	900
2600	600	900	2600	700	900
2800	600	900	2800	700	900
3000	600	900	3000	700	900

Caractéristiques:

- dessus en tôle 1,5 mm rigidifié avec panneau mélaminé double face 18 mm
- polissage satiné grain 220
- pieds en tube diam.38 mm
- pieds h=150 mm
- pour L>2000mm - 6 pieds
- pour L>2000mm - 3 vantaux de portes à l'avant et 3 à l'arrière
- vérins réglables en PVC

RC 218 - MEUBLE AVEC PORTE BATTANTE



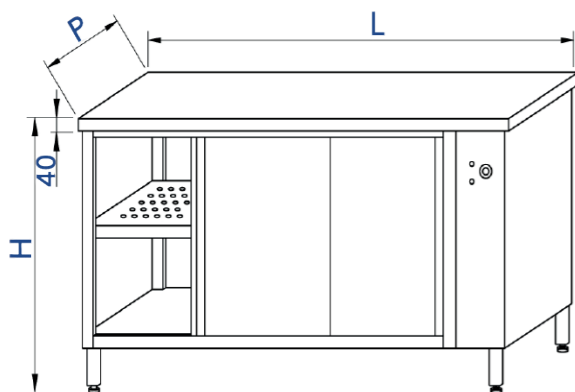
L	P	H
P=600		
400	600	900
600	600	900

L	P	H
P=700		
400	700	900
600	700	900

Caractéristiques:

- dessus en tôle 1,5 mm rigidifié avec panneau mélaminé double face 18 mm
- polissage satiné grain 220
- dosseret 100/20mm pour les tables adossées
- pieds en tube diam.38 mm
- pieds h=150 mm
- vérins réglables en PVC

RC 220 - MEUBLE CHAUFFANT UNE FACE



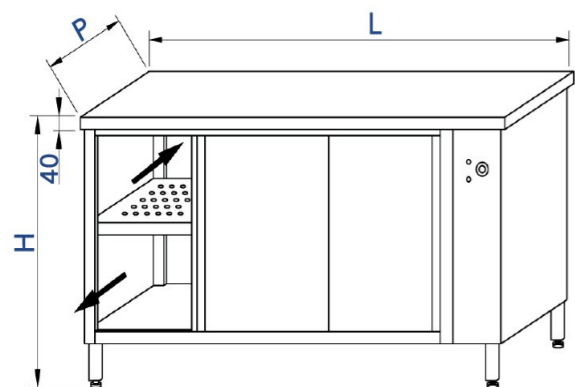
L	P	H
P=600		
800	600	900
1000	600	900
1200	600	900
1400	600	900
1600	600	900
1800	600	900
2000	600	900

L	P	H
P=700		
800	700	900
1000	700	900
1200	700	900
1400	700	900
1600	700	900
1800	700	900
2000	700	900

Caractéristiques:

- dessus en tôle 1,5 mm rigidifié avec panneau mélaminé double face 18 mm
- dosseret 100/20mm pour les tables adossées
- polissage satiné grain 220
- côtés, arrière et étagère basse isolée
- pieds en tube diam.38 mm
- pieds h=150 mm
- vérins réglables en PVC
- puissance 2kW
- alimentation 230V ou 400V (selon les options dessus chauffant ou réhausse chauffante)

RC 221 - MEUBLE CHAUFFANT DEUX FACES



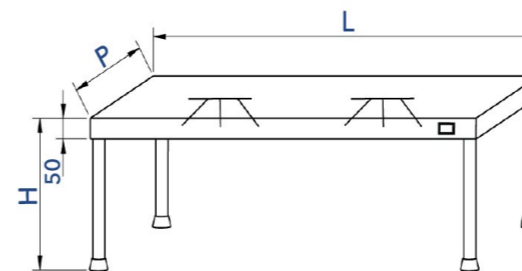
L	P	H
P=600		
1000	600	900
1200	600	900
1400	600	900
1600	600	900
1800	600	900
2000	600	900

L	P	H
P=700		
1000	700	900
1200	700	900
1400	700	900
1600	700	900
1800	700	900
2000	700	900

Caractéristiques:

- dessus en tôle 1,5 mm rigidifié avec panneau mélaminé double face 18 mm
- polissage satiné grain 220
- côtés et étagère basse isolée
- pieds en tube diam.38 mm
- pieds h=150 mm
- vérins réglables en PVC
- puissance 2kW
- alimentation 230V ou 400V (selon les options dessus chauffant ou réhausse chauffante)

RC 222 - ETAGERE CHAUFFANTE UN NIVEAU



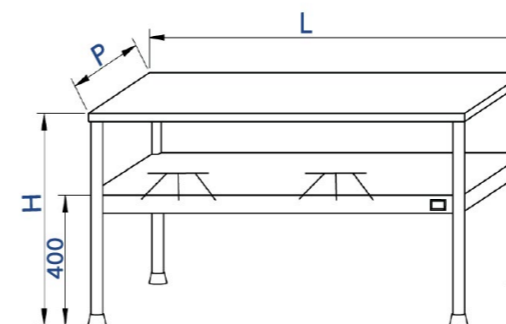
L	P	H
P=300		
1000	300	400
1200	300	400
1400	300	400
1600	300	400
1800	300	400
2000	300	400
2200	300	400

L	P	H
P=400		
1000	400	400
1200	400	400
1400	400	400
1600	400	400
1800	400	400
2000	400	400
2200	400	400

Caractéristiques:

- pieds en tube diam.30 mm
- étagère en tôle 1,5mm
- polissage satiné grain 220
- alimentation 230V ou intégrée avec table chauffante
- dans les réhausse chauffantes - radiateurs 250W
- dans les réhausse chauffantes avec éclairage halothermes 200W

RC 223 - ETAGERE CHAUFFANTE DEUX NIVEAUX



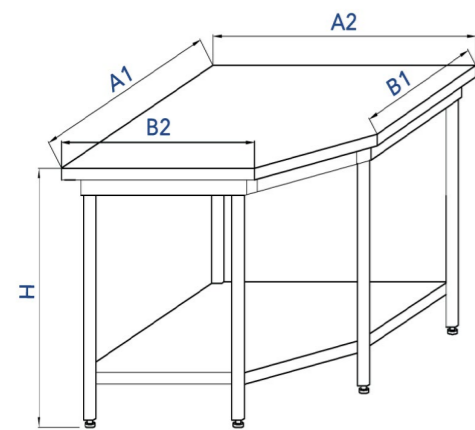
L	P	H
P=300		
1000	300	700
1200	300	700
1400	300	700
1600	300	700
1800	300	700
2000	300	700
2200	300	700

L	P	H
P=400		
1000	400	700
1200	400	700
1400	400	700
1600	400	700
1800	400	700
2000	400	700
2200	400	700

Caractéristiques:

- pieds en tube diam.30mm
- étagère en tôle 1,5mm
- polissage satiné grain 220
- étagère inférieure chauffante et supérieure neutre
- alimentation 230V ou intégrée avec la table chauffante
- dans les réhausse chauffantes -radiateurs 250W
- dans les réhausse chauffantes avec éclairage halothermes 200W

RC 224 - TABLE D'ANGLE

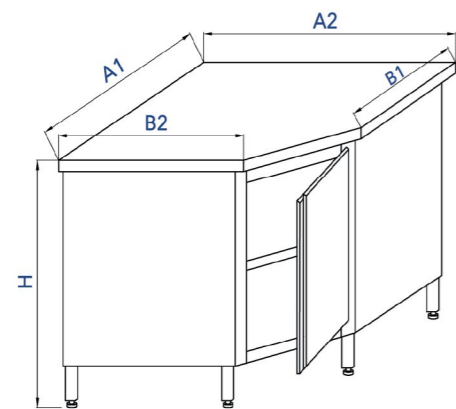


A1	A2	B1	B2	H
900	900	600	600	900
900	1000	600	700	900
1000	1000	700	700	900
1000	900	700	600	900

Caractéristiques:

- dessus en tôle 1,5mm rigidifié avec panneau mélaminé double face 18 mm
- dossieret 100/20mm pour les tables adossées sur les bords A1 et A2
- polissage satiné grain 220
- pieds en tube diam. 38mm
- étagère basse insonorisée avec feutre
- étagère basse à 250 mm du sol
- vérins réglables en PVC

RC 225 - MEUBLE D'ANGLE AVEC PORTE BATTANTE



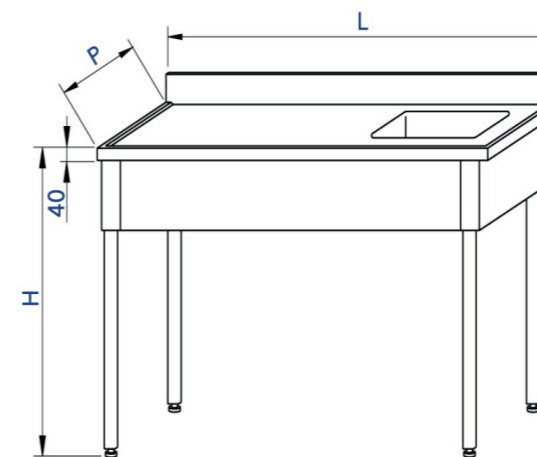
A1	A2	B1	B2	H
900	900	600	600	900
900	1000	600	700	900
1000	1000	700	700	900
1000	900	700	600	900

Caractéristiques:

- dessus en tôle 1,5mm rigidifié avec panneau mélaminé double face 18 mm
- dossierets 100/20mm pour les tables adossées sur les bords A1 et A2
- polissage satiné grain 220
- pieds en tube diam. 38 mm
- étagère basse à 150 mm du sol
- vérins réglables en PVC



PLONGE

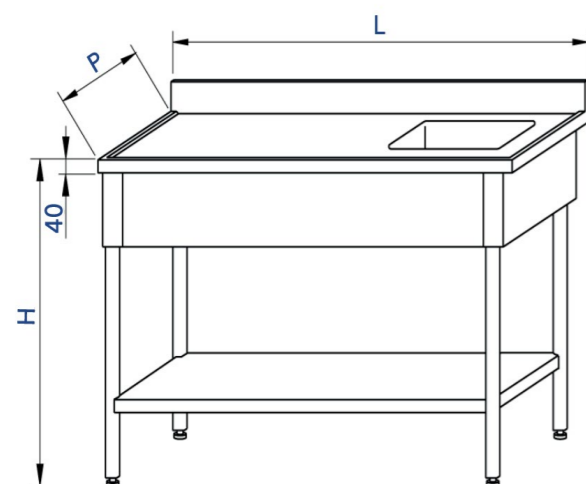


Caractéristiques:

- dessus bord mouluré
- dessus en tôle 1,5 mm rigidifié avec panneau mélaminé double face 18 mm
- dossieret 100/20 mm
- polissage satiné grain 220
- bac suivant le tableau
- bac insonorisé avec feutre
- cache-bac trois côtés
- pieds en tube diam.38 mm
- pour L>2000mm - 6 pieds
- vérins réglables en PVC
- tube de trop plein avec bonde
- perçement pour la robinetterie diam. 33mm

L	P	H
Bac 500 x 400 x 250		
800	600	900
1000	600	900
1200	600	900
1400	600	900
1600	600	900
L	P	H
Bac 500 x 500 x 300		
800	700	900
1000	700	900
1200	700	900
1400	700	900
1600	700	900
L	P	H
Bac 600 x 500 x 300		
1000	700	900
1200	700	900
1400	700	900
1600	700	900
1800	700	900
L	P	H
Bac 760 x 510 x 380		
1200	700	900
1400	700	900
1600	700	900
1800	700	900
2000	700	900
2200	700	900
2400	700	900
2600	700	900
L	P	H
Bac 800 x 600 x 450		
1200	800	900
1400	800	900
1600	800	900
1800	800	900
2000	800	900
2200	800	900
2400	800	900
2600	800	900

RC 304 - PLONGE 1 BAC ETAGERE BASSE

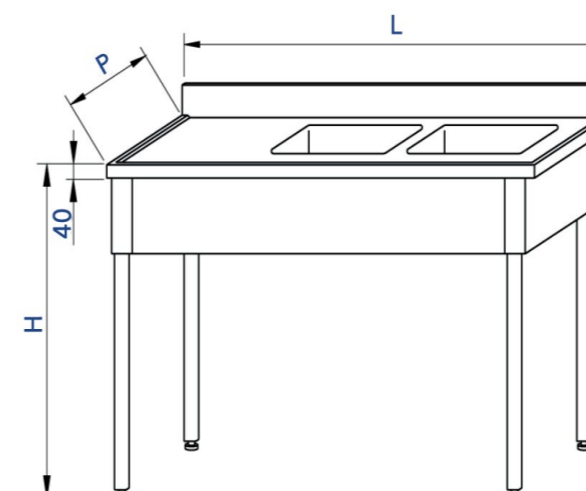


Caractéristiques:

- dessus bord mouluré
- dessus en tôle 1,5 mm rigidifié avec panneau mélaminé double face 18 mm
- dosseret 100/20 mm
- polissage satiné grain 220
- bac suivant le tableau
- bac insonorisé avec feutre
- cache-bac trois côtés
- pieds en tube diam.38 mm
- étagère basse insonorisée avec feutre
- pour L>2000mm - 6 pieds
- vérins réglables en PVC
- tube de trop plein avec bonde
- perçement pour la robinetterie diam. 33mm

L	P	H
Bac 500 x 400 x 250		
800	600	900
1000	600	900
1200	600	900
1400	600	900
1600	600	900
L	P	H
Bac 500 x 500 x 300		
800	700	900
1000	700	900
1200	700	900
1400	700	900
1600	700	900
L	P	H
Bac 600 x 500 x 300		
1000	700	900
1200	700	900
1400	700	900
1600	700	900
1800	700	900
L	P	H
Bac 760 x 510 x 380		
1200	700	900
1400	700	900
1600	700	900
1800	700	900
2000	700	900
2200	700	900
2400	700	900
2600	700	900
L	P	H
Bac 800 x 600 x 450		
1200	800	900
1400	800	900
1600	800	900
1800	800	900
2000	800	900
2200	800	900
2400	800	900
2600	800	900

RC 305 - PLONGE 2 BACS

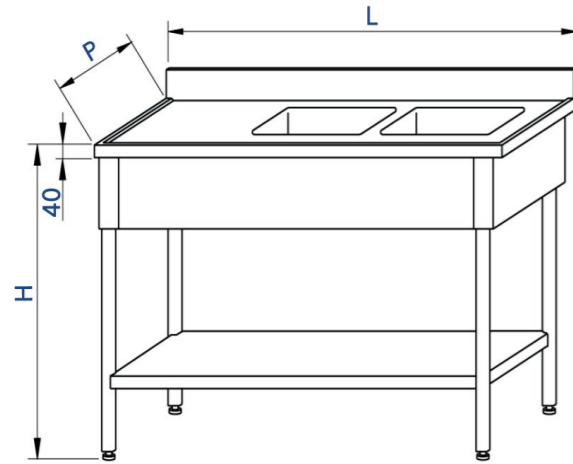


Caractéristiques:

- dessus bord mouluré
- dessus en tôle 1,5 mm rigidifié avec panneau mélaminé double face 18 mm
- dosseret 100/20 mm
- polissage satiné grain 220
- bac suivant le tableau
- bac insonorisé avec feutre
- cache-bac trois côtés
- pieds en tube diam.38 mm
- pour L>2000mm - 6 pieds
- vérins réglables en PVC
- 2 tubes de trop plein avec bonde
- perçement pour la robinetterie diam. 33mm

L	P	H
Bac 500 x 400 x 250		
1200	600	900
1400	600	900
1600	600	900
1800	600	900
2000	600	900
2200	600	900
L	P	H
Bac 500 x 500 x 300		
1200	700	900
1400	700	900
1600	700	900
1800	700	900
2000	700	900
2200	700	900
L	P	H
Bac 600 x 500 x 300		
1400	700	900
1600	700	900
1800	700	900
2000	700	900
2200	700	900
2400	700	900
2600	700	900
L	P	H
Bac 760 x 500 x 300		
1800	700	900
2000	700	900
2200	700	900
2400	700	900
2600	700	900
L	P	H
Bac 800 x 600 x 450		
1800	800	900
2000	800	900
2200	800	900
2400	800	900
2600	800	900
2800	800	900
3000	800	900

RC 306 - PLONGE 2 BACS ETAGERE BASSE

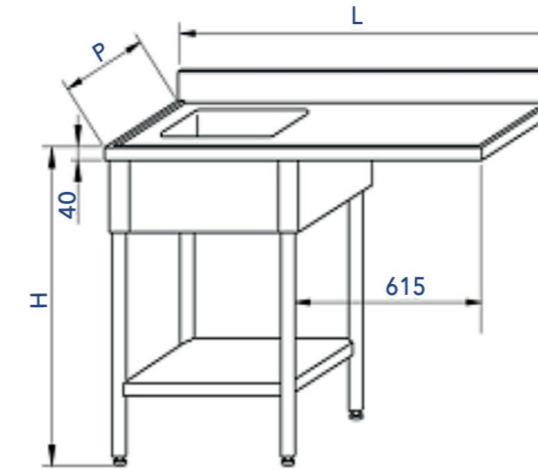


L	P	H
Bac 500 x 400 x 250		
1200	600	900
1400	600	900
1600	600	900
1800	600	900
2000	600	900
2200	600	900
L	P	H
Bac 500 x 500 x 300		
1200	700	900
1400	700	900
1600	700	900
1800	700	900
2000	700	900
2200	700	900
L	P	H
Bac 600 x 500 x 300		
1400	700	900
1600	700	900
1800	700	900
2000	700	900
2200	700	900
2400	700	900
2600	700	900
L	P	H
Bac 760 x 500 x 300		
1800	700	900
2000	700	900
2200	700	900
2400	700	900
2600	700	900
L	P	H
Bac 800 x 600 x 450		
1800	800	900
2000	800	900
2200	800	900
2400	800	900
2600	800	900
2800	800	900
3000	800	900

Caractéristiques:

- dessus bord mouluré
- dessus en tôle 1,5 mm rigidifié avec panneau mélaminé double face 18 mm
- dosseret 100/20 mm
- polissage satiné grain 220
- bac suivant le tableau
- bac insonorisé avec feutre
- cache-bac trois côtés
- pieds en tube diam.38 mm
- étagère basse à 250 mm du sol
- étagère basse insonorisée avec feutre
- pour L>2000mm - 6 pieds
- vérins réglables en PVC
- 2 tubes de trop plein avec bonde
- perçement pour la robinetterie diam. 33mm

RC 308 - PLONGE 1 BAC AVEC NICHE POUR MACHINE A LAVER

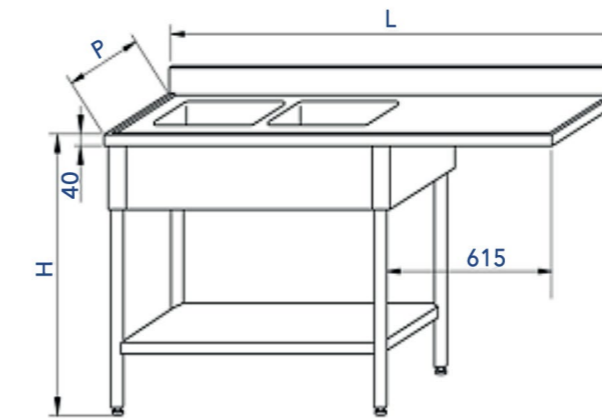


Caractéristiques:

- dessus bord mouluré
- dessus en tôle 1,5 mm rigidifié avec panneau mélaminé double face 18 mm
- dosseret 100/20 mm
- polissage satiné grain 220
- bac suivant le tableau
- bac insonorisé avec feutre
- cache-bac trois côtés
- pieds en tube diam.38 mm
- étagère basse à 250 mm du sol
- étagère basse insonorisée avec feutre
- vérins réglables en PVC
- 2 tubes de trop plein avec bonde
- perçement pour la robinetterie diam. 33mm

L	P	H
Bac 400 x 400 x 250		
1200	600	900
1400	600	900
1600	600	900
1800	600	900
L	P	H
Bac 500 x 500 x 300		
1200	700	900
1400	700	900
1600	700	900
1800	700	900
L	P	H
Bac 600 x 500 x 300		
1400	700	900
1600	700	900
1800	700	900

RC 309 - PLONGE 2 BACS AVEC NICHE POUR MACHINE A LAVER

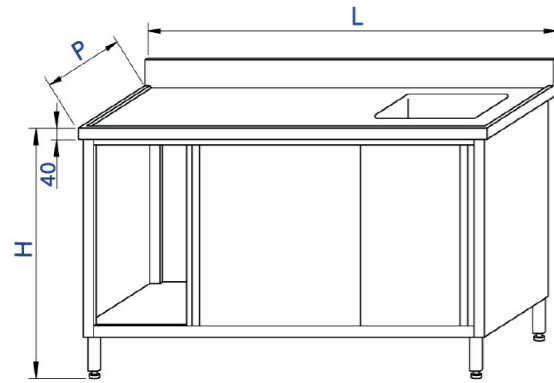


Caractéristiques:

- dessus bord mouluré
- dessus en tôle 1,5 mm rigidifié avec panneau mélaminé double face 18 mm
- dosseret 100/20 mm
- polissage satiné grain 220
- bac suivant le tableau
- bac insonorisé avec feutre
- cache-bac trois côtés
- pieds en tube diam.38 mm
- étagère basse à 250 mm du sol
- étagère basse insonorisée avec feutre
- vérins réglables en PVC
- 2 tubes de trop plein avec bonde
- perçement pour la robinetterie diam. 33mm

L	P	H
Bac 400 x 400 x 250		
1600	600	900
1800	600	900
2000	600	900
L	P	H
Bac 500 x 500 x 300		
1800	700	900
2000	700	900
L	P	H
Bac 600 x 500 x 300		
2000	700	900
2200	700	900

RC 320 - MEUBLE PLONGE 1 BAC AVEC PORTES COULISSANTES

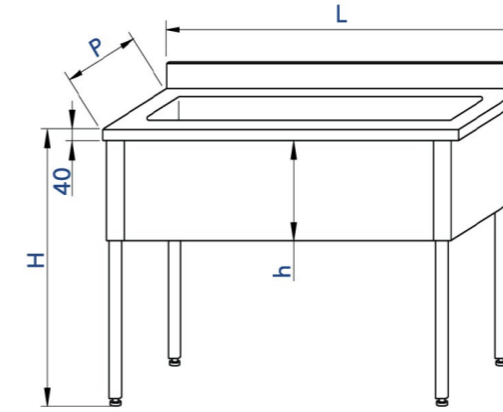


Caractéristiques:

- dessus bord mouluré
- dessus en tôle 1,5 mm rigidifié avec panneau mélaminé double face 18 mm
- dosseret 100/20 mm
- polissage satiné grain 220
- bac suivant le tableau
- bac insonorisé avec feutre
- arrière fermé avec découpe 100 x 100 pour écoulement
- pieds en tube diam.38 mm
- étagère basse à 150 mm du sol
- vérins réglables en PVC
- 2 tubes de trop plein avec bonde
- perçement pour la robinetterie diam. 33mm

L	P	H
Bac 500 x 400 x 250		
1000	600	900
1200	600	900
1400	600	900
1600	600	900
1800	600	900
L	P	H
Bac 500 x 500 x 250		
1000	700	900
1200	700	900
1400	700	900
1600	700	900
1800	700	900
L	P	H
Bac 600 x 500 x 300		
1400	700	900
1600	700	900
1800	700	900
2000	700	900
L	P	H
Bac 760 x 510 x 380		
1400	700	900
1600	700	900
1800	700	900
2000	700	900

RC 330 - 1 BAC

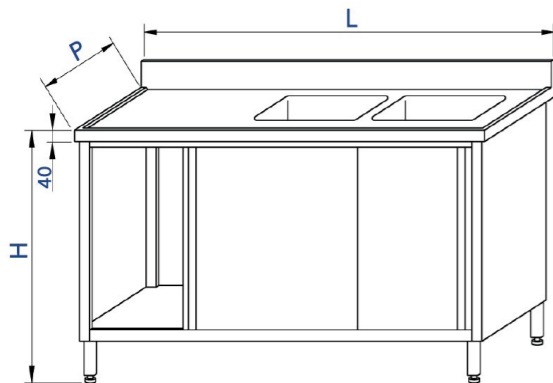


Caractéristiques:

- dessus plat
- dessus en tôle 1,5 mm
- dosseret 100/20 mm
- polissage satiné grain 220
- bac soudé en tôle 1,5 mm (suivant le tableau)
- bac insonorisé avec feutre
- cache-bac trois côtés
- pieds en tube diam.38 mm
- vérins réglables en PVC
- tube de trop plein avec bonde
- perçement pour la robinetterie diam. 33mm

L	P	H
P = 600 . h = 300		
800	600	900
1000	600	900
1200	600	900
L	P	H
P = 600 . h = 400		
800	600	900
1000	600	900
1200	600	900
L	P	H
P = 700 . h = 300		
800	700	900
1000	700	900
1200	700	900
L	P	H
P = 700 . h = 400		
800	700	900
1000	700	900
1200	700	900

RC 321 - MEUBLE PLONGE 2 BACS AVEC PORTES COULISSANTES

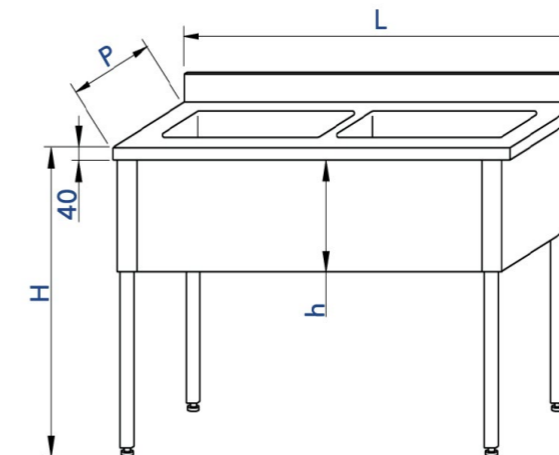


Caractéristiques:

- dessus bord mouluré
- dessus en tôle 1,5 mm rigidifié avec panneau mélaminé double face 18 mm
- dosseret 100/20 mm
- polissage satiné grain 220
- bac suivant le tableau
- bac insonorisé avec feutre
- cache-bac trois côtés
- pieds en tube diam.38 mm
- étagère basse à 250 mm du sol
- vérins réglables en PVC
- 2 tubes de trop plein avec bonde
- perçement pour la robinetterie diam. 33mm

L	P	H
Bac 400 x 400 x 250		
1000	600	900
L	P	H
Bac 500 x 400 x 250		
1200	600	900
1400	600	900
1600	600	900
1800	600	900
L	P	H
Bac 400 x 500 x 250		
1000	700	900
L	P	H
Bac 500 x 500 x 300		
1200	700	900
1400	700	900
1600	700	900
1800	700	900
L	P	H
Bac 600 x 500 x 300		
1400	700	900
1600	700	900
1800	700	900
2000	700	900
L	P	H
Bac 760 x 510 x 380		
1800	700	900
2000	700	900

RC 331 - 2 BACS



Caractéristiques:

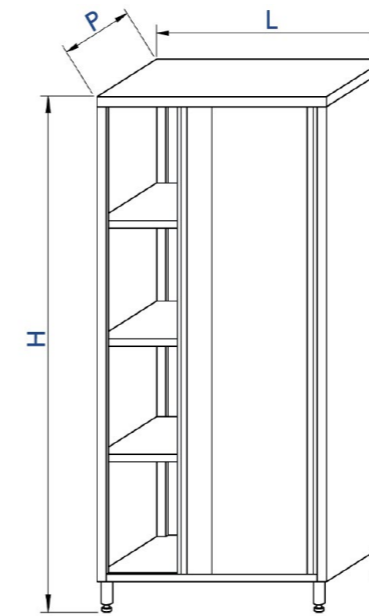
- dessus plat
- dessus en tôle 1,5 mm
- dosseret 100/20 mm
- polissage satiné grain 220
- bac soudé en tôle 1,5mm (suivant le tableau)
- bac insonorisé avec feutre
- cache-bac trois côtés
- pieds en tube diam.38mm
- vérins réglables en PVC
- 2 tubes de trop plein avec bonde
- perçement pour la robinetterie diam. 33mm

L	P	H
P = 600 . h = 300		
1200	600	900
1400	600	900
1600	600	900
1800	600	900
L	P	H
P = 600 . h = 400		
1200	600	900
1400	600	900
1600	600	900
1800	600	900
L	P	H
P = 700 . h = 300		
1200	700	900
1400	700	900
1600	700	900
1800	700	900
L	P	H
P = 700 . h = 400		
1200	700	900
1400	700	900
1600	700	900
1800	700	900



ARMOIRES

RC 402 ARMOIRE DE RANGEMENT PORTES COULISSANTES

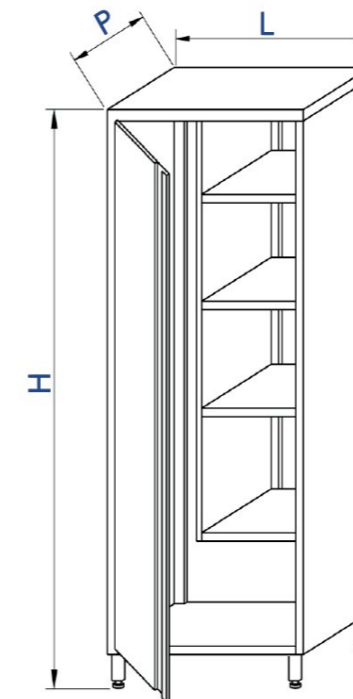


L	P	H	L	P	H
Hauteur de l'Armoire H=1800. P=600			Hauteur de l'Armoire H=2000. P=600		
800	600	1800	800	600	2000
1000	600	1800	1000	600	2000
1200	600	1800	1200	600	2000
1400	600	1800	1400	600	2000
1600	600	1800	1600	600	2000
1800	600	1800	1800	600	2000
2000	600	1800	2000	600	2000
L	P	H	L	P	H
Hauteur de l'Armoire H=1800. P=700			Hauteur de l'Armoire H=2000. P=700		
800	700	1800	800	700	2000
1000	700	1800	1000	700	2000
1200	700	1800	1200	700	2000
1400	700	1800	1400	700	2000
1600	700	1800	1600	700	2000
1800	700	1800	1800	700	2000
2000	700	1800	2000	700	2000

Caractéristiques:

- 3 rayons réglables
- polissage satiné grain 220
- pieds en tube diam.38 mm
- pour L>1800 vérins en inox diam. 58mm
- étagère basse à 150mm du sol

RC 403 - ARMOIRE D'ENTRETIEN

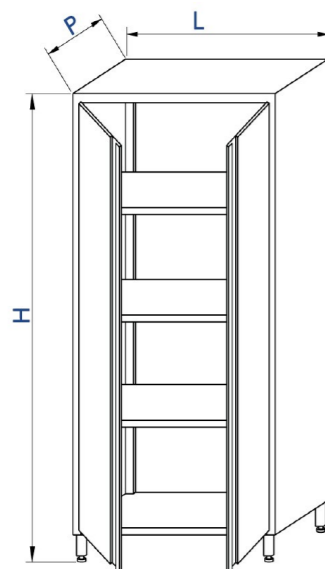


L	P	H
H=1800		
600	450	1800
1000	700	1800

Caractéristiques:

- polissage satiné grain 220
- polissage simple
- pieds en tube diam.38 mm
- étagère basse à 150 mm du sol
- pour L>600 1 battant de porte
- pour L>1000 2 battants de porte

RC 404 - ARMOIRE DE RANGEMENT PORTES BATTANTES

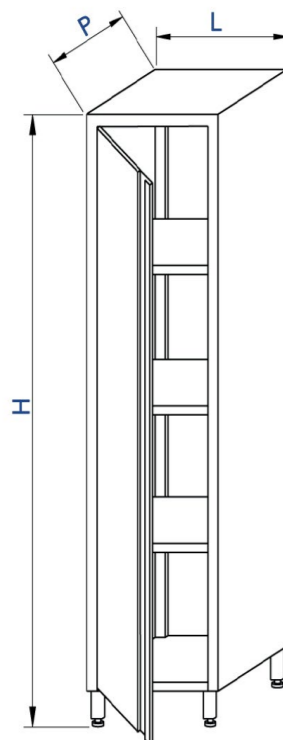


L	P	H	L	P	H
Hauteur de l'Armoire H=1800. P=600			Hauteur de l'Armoire H=2000. P=600		
800	600	1800	800	600	2000
1000	600	1800	1000	600	2000
1200	600	1800	1200	600	2000
1400	600	1800	1400	600	2000
1600	600	1800	1600	600	2000
1800	600	1800	1800	600	2000
2000	600	1800	2000	600	2000
L	P	H	L	P	H
Hauteur de l'Armoire H=1800. P=700			Hauteur de l'Armoire H=2000. P=700		
800	700	1800	800	700	2000
1000	700	1800	1000	700	2000
1200	700	1800	1200	700	2000
1400	700	1800	1400	700	2000
1600	700	1800	1600	700	2000
1800	700	1800	1800	700	2000
2000	700	1800	2000	700	2000

Caractéristiques:

- 3 rayons réglables
- polissage satiné grain 220
- pieds en tube diam.38 mm
- pour L>1800 vérins en inox diam. 58mm
- étagère basse à 150mm du sol

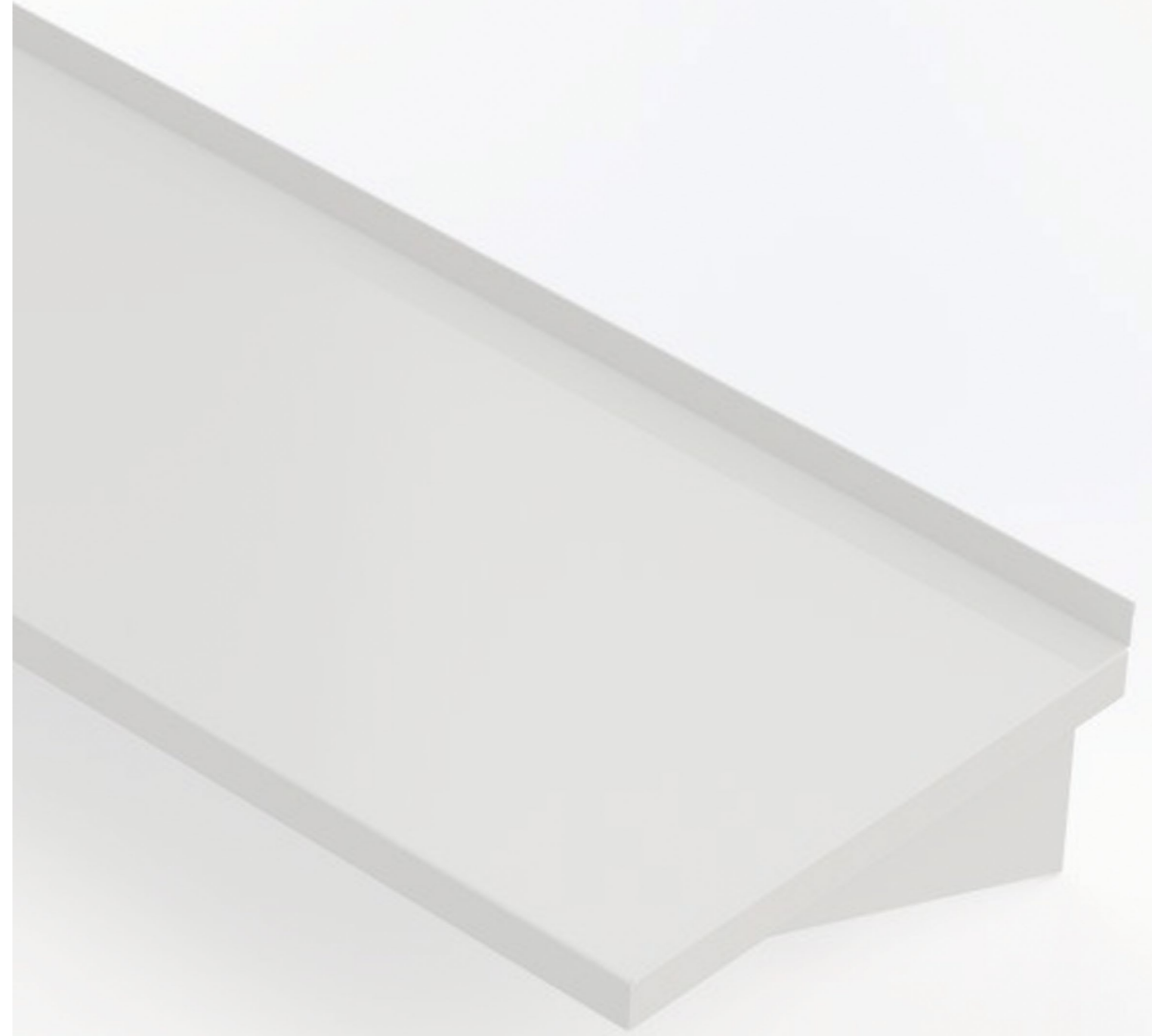
RC 405 - ARMOIRE DE RANGEMENT AVEC PORTES BATTANTES



L	P	H	L	P	H
H=1800 . P=500			H=2000 . P=500		
400	500	1800	400	500	2000
500	500	1800	500	500	2000
L	P	H	L	P	H
H=1800 . P=600			H=2000 . P=600		
400	600	1800	400	600	2000
500	600	1800	500	600	2000

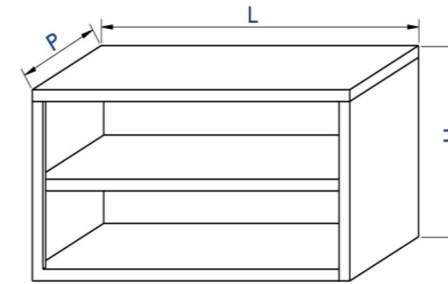
Caractéristiques:

- 3 rayons réglables
- polissage satiné grain 220
- pieds en tube diam.38 mm
- étagère basse à 150 mm du sol



ETAGERES

RC 406 - MEUBLE SUSPENDU OUVERT

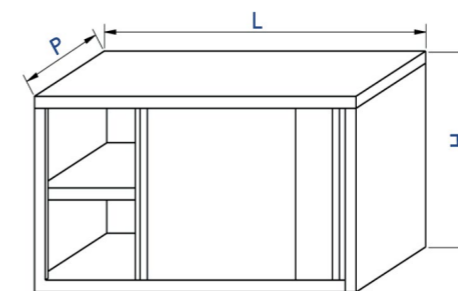


L	P	H
P=300		
1000	300	600
1200	300	600
1400	300	600
1600	300	600
1800	300	600
2000	300	600
2200	300	600
L	P	H
P=400		
1000	400	600
1200	400	600
1400	400	600
1600	400	600
1800	400	600
2000	400	600
2200	400	600

Caractéristiques:

- 1 rayon réglable
- polissage satiné grain 220
- étagère basse fermée par cache (dessous)

RC 407 - MEUBLE SUSPENDU PORTES COULISSANTES

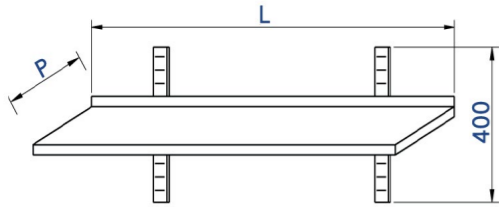


L	P	H
P=300		
1000	300	600
1200	300	600
1400	300	600
1600	300	600
1800	300	600
2000	300	600
2200	300	600
L	P	H
P=400		
1000	400	600
1200	400	600
1400	400	600
1600	400	600
1800	400	600
2000	400	600
2200	400	600

Caractéristiques:

- 1 rayon réglable
- polissage satiné grain 220
- étagère basse fermée par cache (dessous)

RC 409 - ETAGERE SUR CREMAILLERES REGLABLES

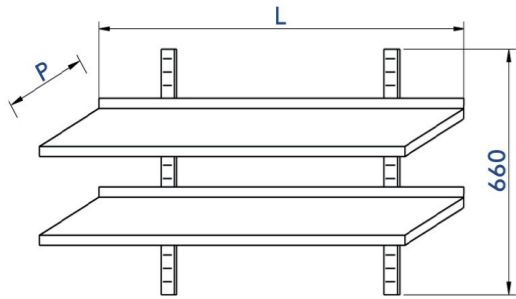


L	P	H	L	P	H
P=300			P=400		
800	300	400	800	400	400
1000	300	400	1000	400	400
1200	300	400	1200	400	400
1400	300	400	1400	400	400
1600	300	400	1600	400	400
1800	300	400	1800	400	400
2000	300	400	2000	400	400
2200	300	400	2200	400	400

Caractéristiques:

- étagère en tôle 1mm
- consoles et crémaillères en tôle 1.5mm
- polissage satinée grain 220

RC 410 - 2 ETAGERES SUR CREMAILLERES REGLABLES

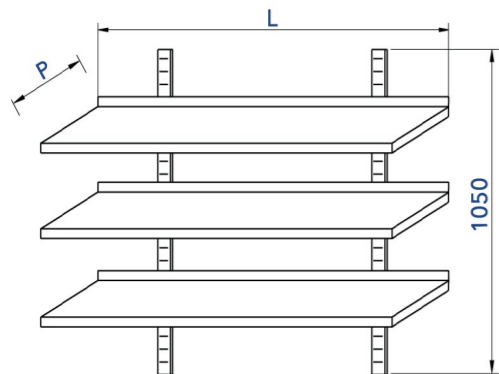


L	P	H	L	P	H
P=300			P=400		
800	300	660	800	400	660
1000	300	660	1000	400	660
1200	300	660	1200	400	660
1400	300	660	1400	400	660
1600	300	660	1600	400	660
1800	300	660	1800	400	660
2000	300	660	2000	400	660
2200	300	660	2200	400	660

Caractéristiques:

- étagère en tôle 1mm
- consoles et crémaillères en tôle 1.5mm
- polissage satinée grain 220

RC 411 - 3 ETAGERES SUR CREMAILLERES REGLABLES

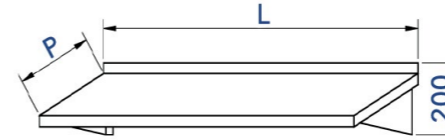


L	P	H	L	P	H
P=300			P=400		
800	300	1050	800	400	1050
1000	300	1050	1000	400	1050
1200	300	1050	1200	400	1050
1400	300	1050	1400	400	1050
1600	300	1050	1600	400	1050
1800	300	1050	1800	400	1050
2000	300	1050	2000	400	1050
2200	300	1050	2200	400	1050

Caractéristiques:

- étagère en tôle 1mm
- consoles et crémaillères en tôle 1.5mm
- polissage satinée grain 220

RC 412 - ETAGERE MURALE SUR CONSOLES

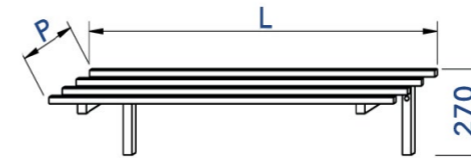


Caractéristiques:

- étagère en tôle 1mm
- consoles et crémaillères en tôle 1.5mm
- polissage satinée grain 220

L	P	H	L	P	H
P=300			P=400		
800	300	200	800	400	200
1000	300	200	1000	400	200
1200	300	200	1200	400	200
1400	300	200	1400	400	200
1600	300	200	1600	400	200
1800	300	200	1800	400	200
2000	300	200	2000	400	200
2200	300	200	2200	400	200

RC 413 - ETAGERE MURALE BARREAUEE

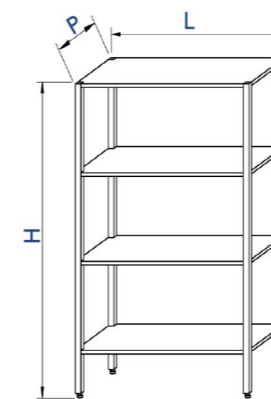


Caractéristiques:

- étagère en profilé 20 X 20 mm
- consoles en profilé 30 x 30 mm

L	P	H	L	P	H
P=300			P=400		
800	300	270	800	400	270
1000	300	270	1000	400	270
1200	300	270	1200	400	270
1400	300	270	1400	400	270
1600	300	270	1600	400	270
1800	300	270	1800	400	270
2000	300	270	2000	400	270
2200	300	270	2200	400	270

RC 414 - CASIER BATTERIE PLEIN

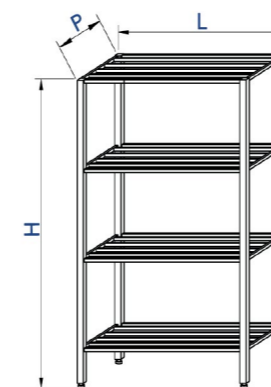


L	P	H	L	P	H	L	P	H
P=400			P=500			P=600		
1000	400	1800	1000	500	1800	1000	600	1800
1200	400	1800	1200	500	1800	1200	600	1800
1400	400	1800	1400	500	1800	1400	600	1800
1600	400	1800	1600	500	1800	1600	600	1800
1800	400	1800	1800	500	1800	1800	600	1800

Caractéristiques:

- pieds en profilé 30 x 30 mm
- rayons en tôle 1,5 mm renforcés par omega
- vérin réglables en PVC
- polissage satinée grain 220

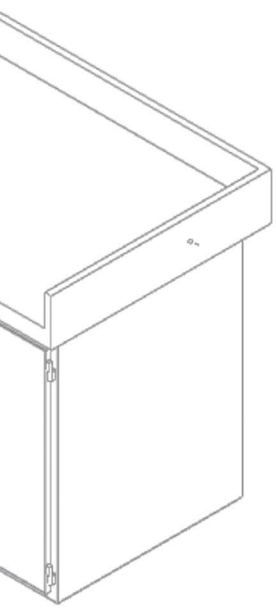
RC 415 - CASIER BATTERIE BARREAUEE



L	P	H	L	P	H	L	P	H
P=400			P=500			P=600		
1000	400	1800	1000	500	1800	1000	600	1800
1200	400	1800	1200	500	1800	1200	600	1800
1400	400	1800	1400	500	1800	1400	600	1800
1600	400	1800	1600	500	1800	1600	600	1800
1800	400	1800	1800	500	1800	1800	600	1800

Caractéristiques:

- étagère en profilé 20 x 20 mm
- pieds en profilé 30 x 30 mm
- vérin réglables en PVC



RC
inox

